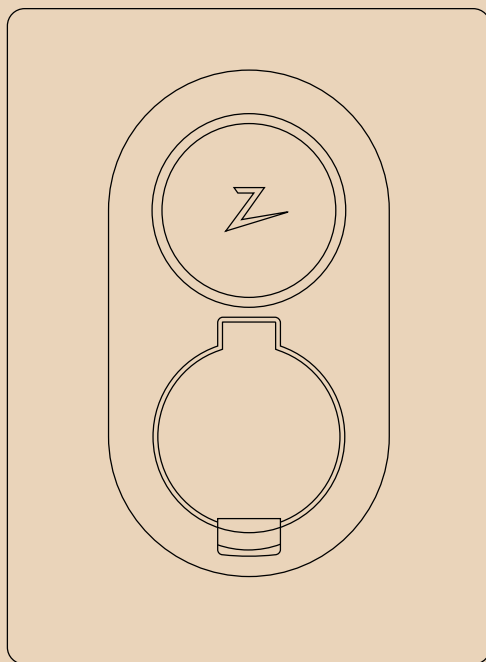


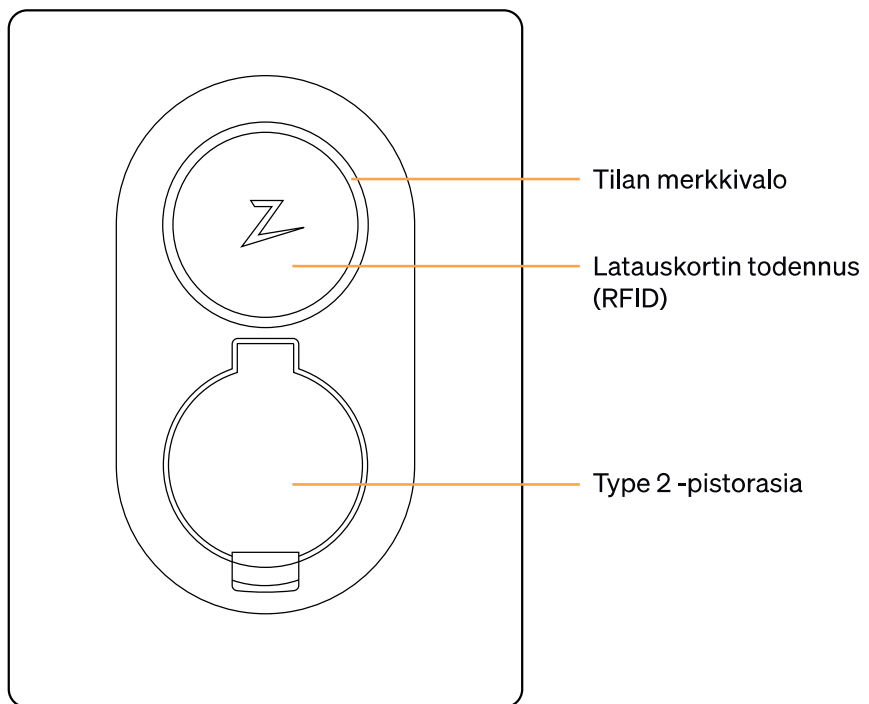
Zaptec Go



Älykäs, pieni
ja turvallinen

 Zaptec

Tutustu Zaptec Go -latauslaitteeseen

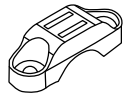


Sisältyy laatikkoon:

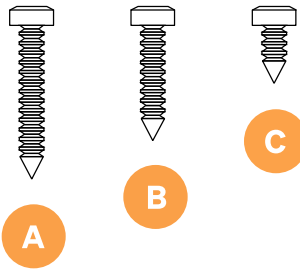
3 x tiivistyskartio



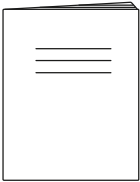
1 x kaapelikiinnike



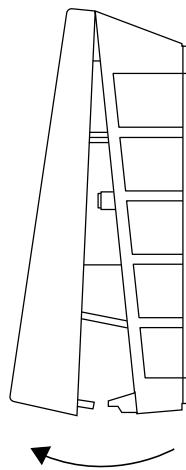
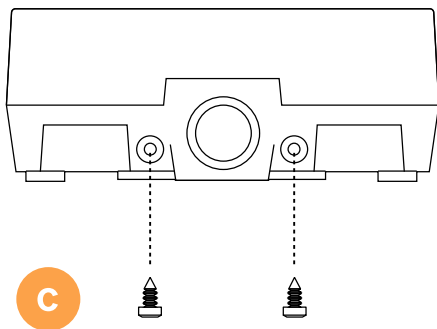
4 x TX20 2 x TX20 2 x TX20



Käyttöohje

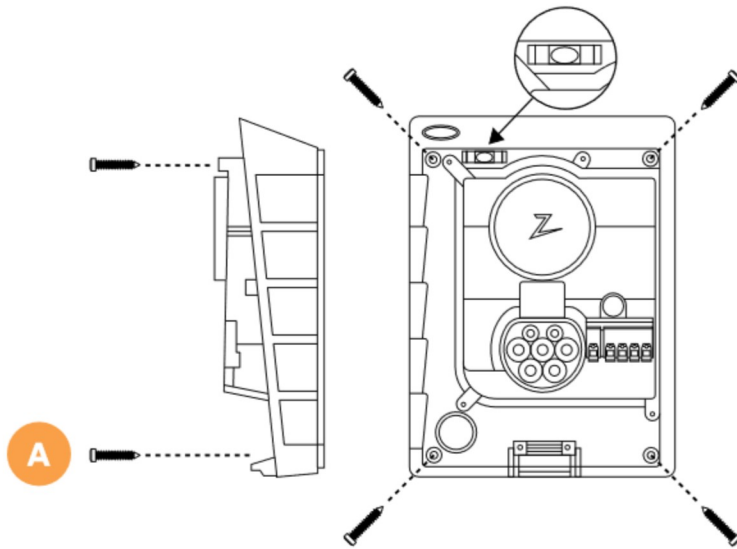


1 Irrota etukansi



2 Asenna latausasema

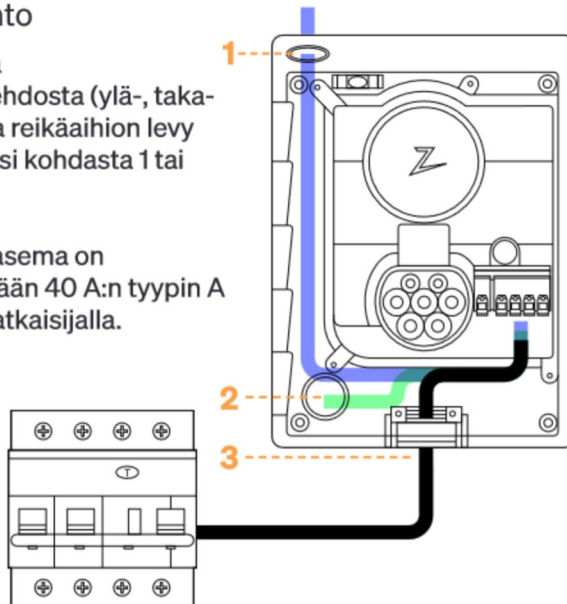
Varmista, että se on suorassa ja sopivalla korkeudella.



3 Sijoita virtajohto

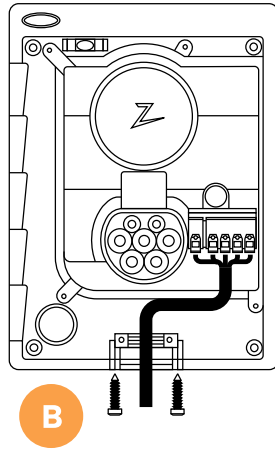
Valitse kolmesta läpivientivaihtoehdosta (ylä-, taka- tai alaosa). Paina reikäihion levy pois asentaaksesi kohdasta 1 tai kohdasta 2.

Jokainen latausasema on suojattava enintään 40 A:n tyyppin A 30 mA:n RCD-katkaisijalla.



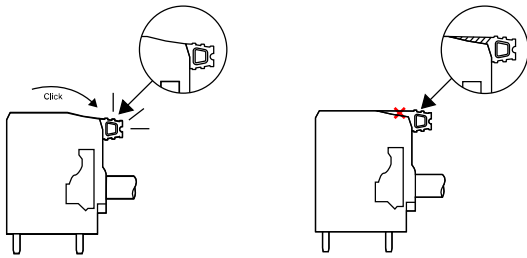
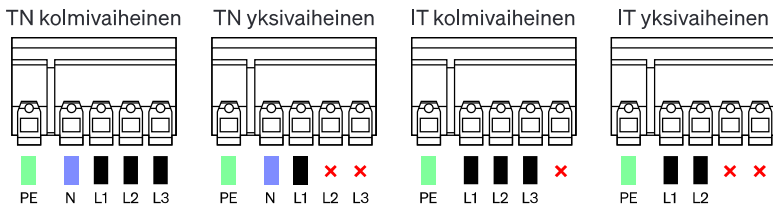
4 Varmista kaapeli

Estä kaapelin siirtyminen kaapelikiinnikkeellä ja ruuveilla (kivistysmomentti enintään 3 Nm). Käytä tiivistyskartioita tehdäksesi laitteistosta vedenkestävän.



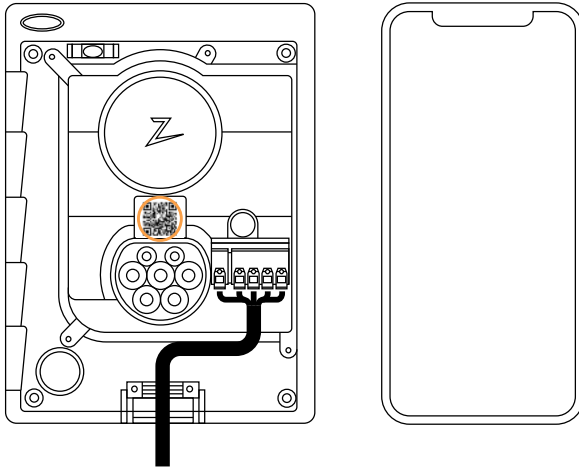
5 Sähköliitännät

Yhdistä kaikki johdot ja paina kaikki vivut tiukasti alas kuvan osoittamalla tavalla. Kytke sitten katkaisija päälle jatkaaksesi.



6 Määritä latausasema

Skannaa QR-koodi kameralla ja viimeistele asennus Zaptec-sovelluksessa.



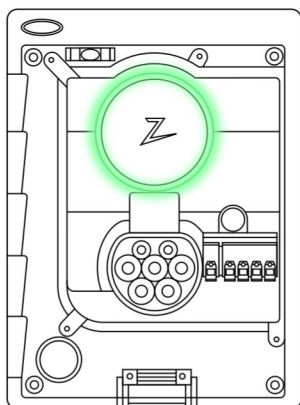
Latausaseman voi määrittää käyttämättä sovellusta.
Huomaa, että toiminnot saattavat tällöin olla rajoitettuja.

Kytkin sijaitsee liitântäkohdan yläpuolella.

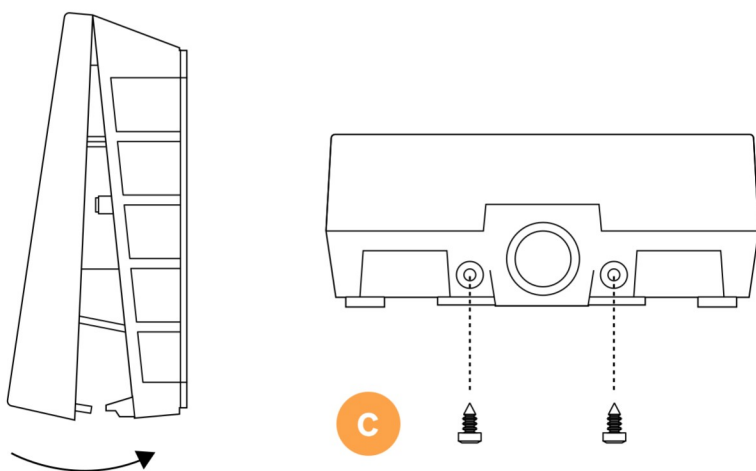
Kytkinmääritykset:	
1	6 ampeeria
2	10 ampeeria
3	13 ampeeria
4	16 ampeeria
5	20 ampeeria
6	25 ampeeria
7	32 ampeeria
8	Ei käytössä
9	Ei käytössä
0	Ei määritetty tai ei määritetty sovelluksella

7 Vahvasta vihreä valo

Määritys on suoritettu loppuun, kun latausaseman tilan merkkivalo muuttuu vilkkuvaksi vihreäksi ja sitten valkoiseksi tilan merkkivaloksi.

**8** Asenna etukansi

Kiinnitä ja lukitse etukansi (kivistysmomentti enintään 1 Nm).



Zaptec Charger AS
Professor Olav Hanssens vei 7A
4021 Stavanger
Norway

Made in Norway



zaptec.com

© Zaptec Charger AS 08.02.2022. All rights reserved. ZM000692-1